

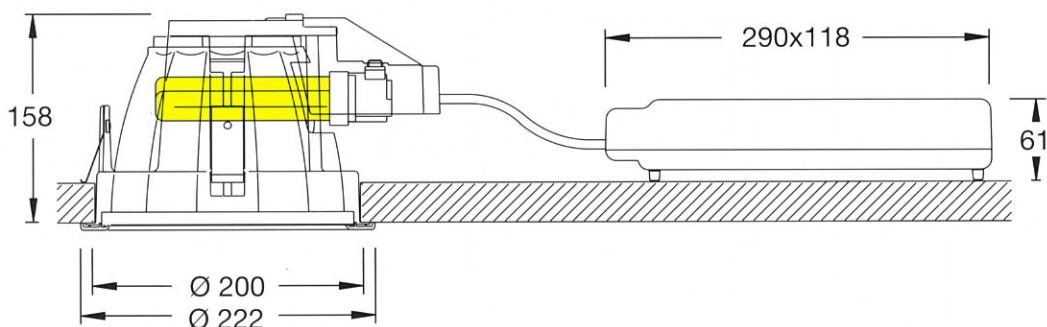
NOODVERLICHTINGSARMATUREN

# DODECA



De armaturen zijn uitgerust met de volgende parabolische spiegeloptieken: 2MG hoog-rendement Symmetrische verdeling. Asymmetrische distributie kan worden bereikt in de enkel-lamps versie door de lamp uit het midden te plaatsen. 2MG VS Uiterst efficiënt en decoratief glas diffuse symmetrische distributie. Dodecagonaal spiegeloptiek van segmenten van hoogglans aluminium met titanium-magnesium coating, niet verblindend en geplaatst op een polycarbonaat ondergrond. Rand in lichtgrijs polycarbonaat. IP23 blootgesteld deel. 2MG VS versies met onbrandbaar, gehard, geborgd en in lijn met de rand, glas dikte 4 mm Ip44 blootgesteld deel. Bevestigingsbeugels van gegalvaniseerd staal.

## Dimensies



## Technische gegevens

- Conform EN 60598-2-22
- 1 uur autonomie met 24 uur oplaadtijd
- Noodverlichting permanent op één enkele lamp
- zekering
- 230V-50/60Hz, Warme start.

CODE	MODELE	LAMP	OPLADINGSTIJD	BATTERIJ
		<b>DODECA</b>		
3087	DODECA	2X18 W	24H	3,6V - 1,6AH
3088	DODECA	2X26 W	24H	3,6V - 1,6AH