

# DECOLIGHT LED



VIERKANTE VERSIE BESCHIKBAAR

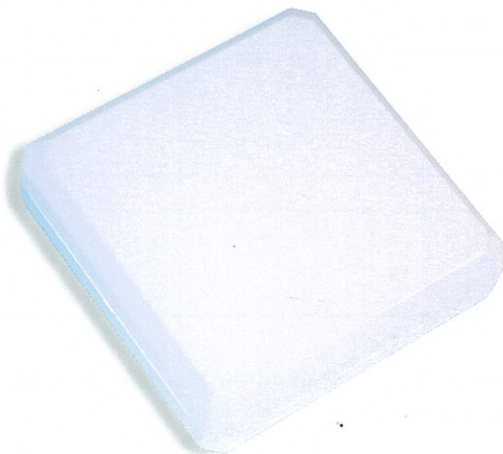
→ IP65

→ DECOLIGHT LED  
3W

Plafond of wandtoestel

Het toestel bestaat hoofdzakelijk uit een witte zelfdovende kunststofbehuizing V2 in polycarbonaat van 2mm dikte. De ingang van de voedingskabel gebeurt via de rug van het toestel. Een afwerkingskader in dezelfde kunststof als de behuizing waarin de diffuser wordt gepositioneerd. Een diffuser in opal. Afmeting: 300 mm x hoogte 300 mm

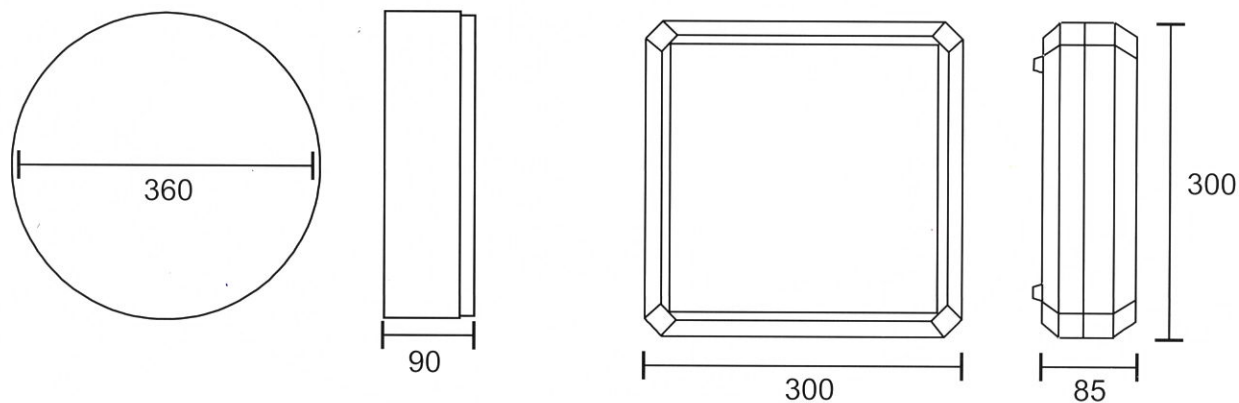
Vierkante versie beschikbaar



## Technische gegevens

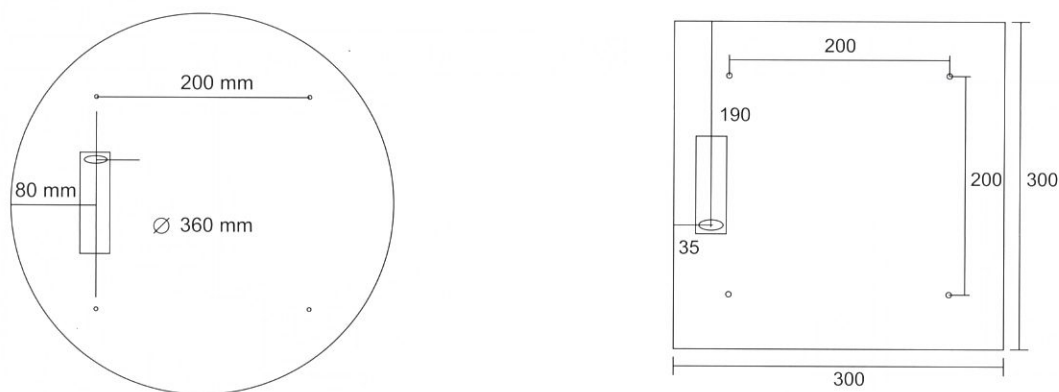
- Sterkte: max 3W / LED
- Temperatuur: -5° tot + 40°
- Montage: Plafond / wand
- Beschermingsgraad: IP65
- Bolvormige opale diffuser
- Gewicht: 1,2KG



**Afmeting**


Ronde versie

Vierkante versie

**Afstanden boren**


Ronde versie

Vierkante versie

CODE	MODEL	LED	TYPE	AUTONOMIE	LUMEN	POIDS
<b>DECOLIGHT LED STANDAARDMODEL</b>						
8070	DECOLIGHT LED RONDE	3W	P/NP	3U	300LM	1.2KG
8071	DECOLIGHT LED VIERKANTE	3W	P/NP	3U	300LM	1.2KG
<b>DECOLIGHT LED MET TESTKNOP</b>						
8070/SC	DECOLIGHT LED RONDE	3W	P/NP	3U	300LM	1.2KG
8071/SC	DECOLIGHT LED VIERKANTE	3W	P/NP	3U	300LM	1.2KG
<b>DECOLIGHT LED VOOR CENTRALE VOEDING</b>						
8070/BC	DECOLIGHT LED RONDE	3W	P/NP		300LM	1.2KG
8071/BC	DECOLIGHT LED VIERKANTE	3W	P/NP		300LM	1.2KG

Type NP = Niet Permanent • Type P = Permanent