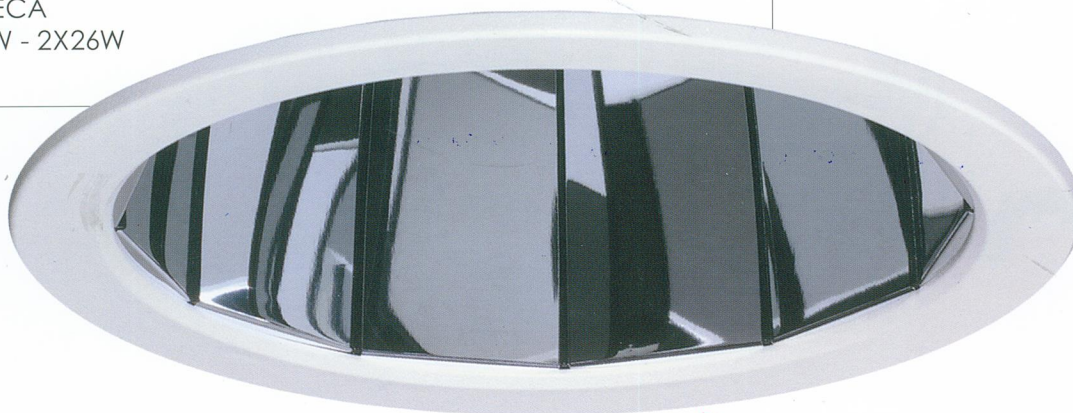


LUMINAIRES DE SECOURS FLUORESCENTS

DODECA

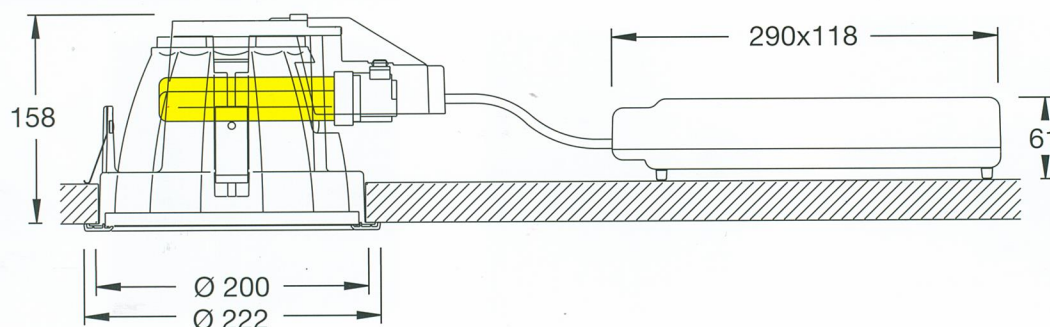
→ DODECA
2X18W - 2X26W

→ IP23



Les appareils sont dotés des optiques paraboliques suivantes: 2MG Haut rendement 2S. Les optiques 2MG, 2S offrent une luminance < 200 cd/m² pour angles radiaux >65°. 2MG VS haut rendement et verre anti-éblouissant décoratif. Distribution symétrique diffuse. Optique dodécagonale réalisée avec des feuilles en aluminium montées sur un support en polycarbonate. Versions 2MG et 2MG VS avec feuilles en aluminium brillant avec traitement de surface au titane et magnésium, absence d'irisation. Version 2S avec feuilles en aluminium semi-spéculaire. Anneau en polycarbonate gris clair. Degré de protection IP23 dans la partie apparente. Version 2MG VS avec verre non combustible, trempé, bloqué et affleurant l'anneau, degré de protection IP44 dans la partie apparente. Étriers de fixation en acier zingué.

Schéma



Caractéristiques techniques

- Conforme à la norme EN 60598-2-22
- Lampes fluorescentes compactes
- Autonomie 1h avec recharge de 24h
- Température de couleur 4000K et indice de rendu des couleurs Ra>80
- Câblage de secours permanent EP sur une seule lampe

| CODE | MODÈLE | LAMPE | TEMPS DE RECHARGE | BATTERIE |
|------|--------|--------|-------------------|--------------|
| 3087 | DODECA | 2X18 W | 24H | 3,6V - 1,6AH |
| 3088 | DODECA | 2X26 W | 24H | 3,6V - 1,6AH |